



Sleevtec [®] series 300

SISTEMAS DE APLICACION DE SLEEVES, PARA
LA INDUSTRIA DEL ENVASADO



Sleevtec 300

TECDAKI ha desarrollado diversos modelos de máquinas para la aplicación, retracción y posteriormente secado de "SLEEVES".

Para esta línea de producto, **TECDAKI** registró la marca *Sleevtec*.

La máquina para fundas termoretráctiles (**sleeves**) *Sleevtec 300*, aplica hasta 300 unidades por minuto, para una longitud mínima de 20 mm, estos sleeves pueden ser precintos de garantía o etiquetas decorativas para botellas, latas y envases diversos, con diámetros de 25 a 120 mm.

Estructura en Acero Inoxidable y aluminio anodizado.

Cabezal de aplicación regulable en altura según formato del envase.

Sistema de corte circular.

Parámetros ajustables mediante teclado de membrana con pantalla LCD:

- Lectura entre impresiones o mácula.
- Longitud programable.
- Velocidad de salida del "sleeve".
- Rampa de aceleración y frenado.
- Retraso aplicación.
- Contador parcial y total

Alarma de puerta abierta que detiene todo el sistema.

Entrada de alarma externa.

Salida de alarma para sistemas periféricos.

Diámetro exterior de bobinas standard de 400 mm.

Desbobinador con freno y tensor incorporado.

Voltaje: 380V+N+Tierra

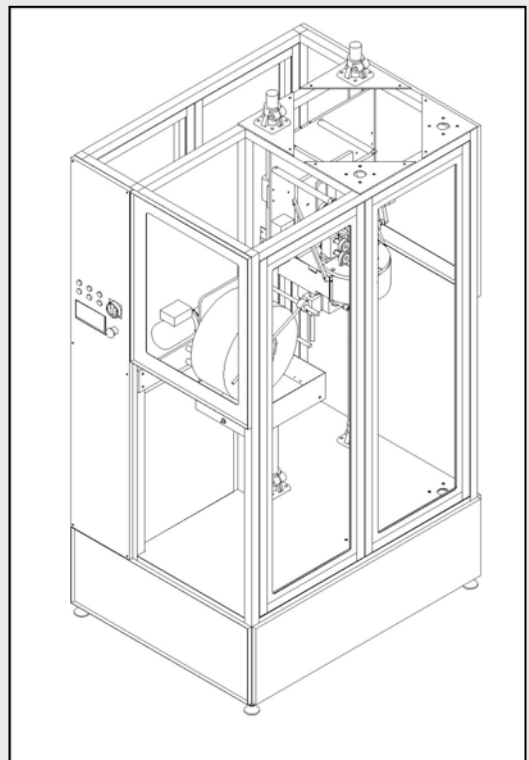
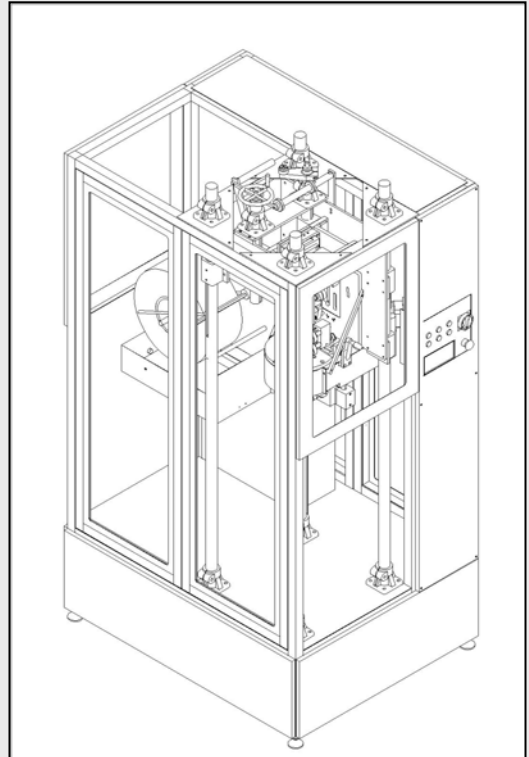
Potencia instalada: 1Kw.

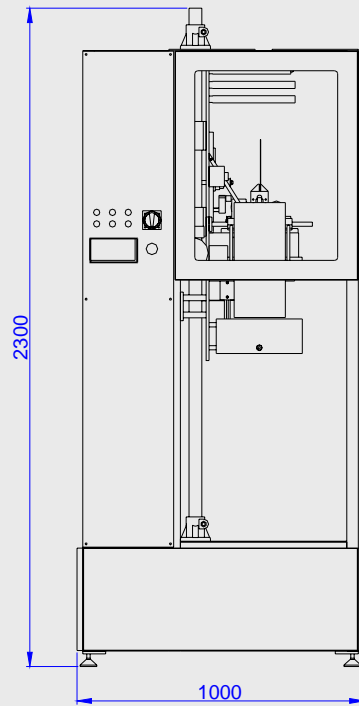
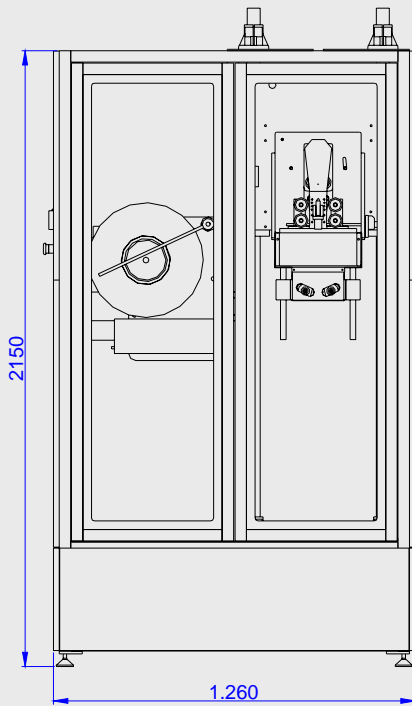
Aire comprimido: 6 bar.

Certificado de conformidad CE.

Disponibilidad de diversos accesorios como regulación altura del cabezal motorizado.

Ruedas de lanzamiento, troquelador "abre fácil", desbobinador motorizado interno o externo, separador de envases, control de acumulación máxima y mínima.





Para otras dimensiones consultar

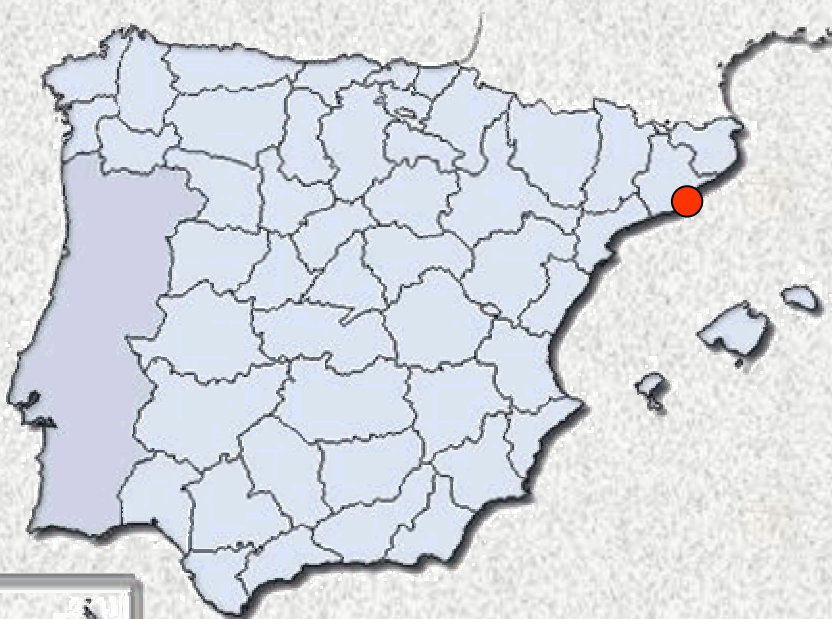
Ejemplo de instalación de una línea con diversos equipos de la serie *Sleevtec*





Sleevtec® series

Sleevtec, máquinas para la aplicación y retracción de etiquetas y precintos tubulares termoretráctiles "Sleeves".



Tecdaki, sl

c/ Narcís Monturiol, 4 nau 1
E-08110 Montcada i Reixac (Barcelona)
Tel. 93 575 42 32
Fax 93 565 10 65

tecdaki@telefonica.net
www.tecdaki.com